

Technik für Menschen ist unser Ziel
- für ein gesundes Wohnen
- für Umweltschutz und CO₂-Einsparung

BauInfoCenter Lüftungstechnik



WRG 334-HK-L



WRG 334-SL-H



- Umschaltbare Wärmepumpe von Heizbetrieb im Winter auf Ankühlung im Sommer
- Hochleistungswärmetauscher u. integrierte Wärmepumpe
- Keine externe Kühlmittelleitung nötig
- Frische saubere Luft durch bedarfsgerechte Lüftung
- Schutz vor Schimmelpilz und Allergenen
- Gesünder Wohnen durch bedarfsgerechte Frischluft
- Variante mit seitlichem Verteilerkasten (S-Gerät)

Lüftergerät
WRG 334-HK
(Heiz- und Kühlfunktion)

Fakten, die überzeugen:

Wärmetauscher	Hochleistungs-WT im Gegenstromprinzip aus Aluminium
Ventilatoren	sparsame Gleichstromtechnik, schwingungsgedämpft
Filter	Z-Line-Filter der Filterklasse ISO Coarse 50 % (vormals G4), oder ISO ePM1 55% (vormals F7)
Filterüberwachung	Anzeige der Filterstandzeit, einstellbare Standzeitüberwachung
Regelung	Bedienerfreundliches Touch Display, Automatikbetrieb, Handbetrieb, 4 Luftstufen, Raumeinstellung für das ganze Haus oder Einzelräume. Fernwartung machbar. Steuerung von Peripheriegeräten möglich. CO2- und Feuchtesteuerung über das Touch Display. Einfach Bedienung.
Wärmepumpe	Winter: Erwärmung der Frischluft zur Grundheizung mit ca. 2 kW Heizleistung des Gerätes Sommer: Kälteleistung bis zu 750 W (Unterstützung durch Erdwärmetauscher vorteilhaft)
Gehäuse	Im Sommer ist der Einsatz einer Sommerleerkassette möglich platzsparende Bauweise, besonders geeignet bei geringer Stellfläche, Gehäuse wärme- und schallgedämmt, dicht, Rohranschlüsse mit Doppellippendichtung.

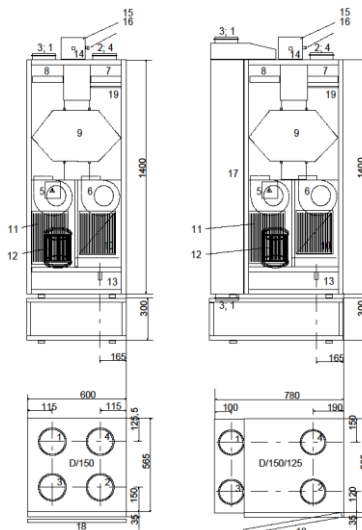
Achtung: Kühlfunktion nur verwenden, wenn Zuluflleitungen dampfdicht isoliert sind. An nicht isolierten Leitungen kann sich Kondensat bilden!



WRG 334-HK-L
mit Unterbauschrank



WRG 334-SL-H
mit Unterbauschrank



1. Zuluft
2. Außenluft
3. Abluft
4. Fortluft
5. Zuluft-Ventilator
6. Abluft-Ventilator
7. Außenluftfilter
8. Abluftfilter
9. Gegenstrom-WT
10. Verdampfer
11. Kondensator
12. Kompressor
13. Kondensatablauf
14. Hauptschalter
15. Elektroanschlusskasten
16. Elektroanschluss
17. Seitlicher Verteilerkasten (S-Gerät)
18. Gerätetür
19. Vorheizregister

Technische Daten:

Gehäuse:	Hochschrankgehäuse, aus verzinktem Stahlblech, wärme- und schallgedämmt
Gewicht:	ca. 145 kg
Ventilatoren:	einseitig saugendes Radialgebläse, schwingungsgedämpfte Aufhängung
Schutzart:	IP 20 nach EN 60529, zulässige Umgebungstemperatur: max. 40°C
Elektrischer Anschlusswert:	230 V/50 Hz, Zuleitung 3x1,5mm ² , für Bedienteil 4-adriges Kabel, Y(ST)Y 2x2x0,8mm ² Kabeleinführung im Anschlusskasten auf dem Zentralgerät
LuftmengenEinstellung:	Automatikbetrieb, Handbetrieb, 4 Stufen möglich
Leistungsaufnahme je Ventilator:	WRG 334-HK: 12 bis 58 W; WRG 334-HK-V: 20 bis 88 W
Wärmetauscher:	moderner Gegenstrom-Wärmetauscher, Kompaktbauweise, aus Aluminium
Wärmebereitstellungsgrad:	mehr als 80% der thermischen Energie aus der Abluft
Wärmepumpe:	Verdampfer u. Kondensator aus Kupferrohr mit Aluminiumlamellen, Verdichter, Kältemittel R134a, Leistungsaufnahme ca. 420 W
Kondenswasserablauf:	D = 3/4 Zoll Schlauchanschluss
Geräteanschlussmaße Zu- und Abluftleitungen:	DN 150, Wickelfalzrohr mit doppelter Lippendichtung.
Anschluss an die Luftleitungen:	empfohlene Schalldämpfer (DN 150)
Abtaufunktion:	automatisch geregelt über Temperaturen, elektr. Vorheizregister im Gerät integriert, Wärmepumpe mit internem Abtausystem

Technische Änderungen vorbehalten!

WRG 334-HK-L	Art.-Nr. 86693	€ 6.740,00	WRG 334-SL-H	Art.-Nr. 86705	€ 7.287,00
WRG 334-HK-R	Art.-Nr. 86698	€ 6.740,00	WRG 334-SR-H	Art.-Nr. 86710	€ 7.287,00
WRG 334-HK-L-V	Art.-Nr. 86694	€ 6.940,00	WRG 334-SL-H-V	Art.-Nr. 86707	€ 7.534,00
WRG 334-HK-R-V	Art.-Nr. 86699	€ 6.940,00	WRG 334-SR-H-V	Art.-Nr. 86711	€ 7.534,00
Unterbauschrank	Art.-Nr. 80378	€ 500,50	Unterbauschrank (L/R)	79858, 79859	€ 514,60

Alle Preise zzgl. 19 % MwSt., zzgl. Versandkosten ab Werk Hohenstein-Oberstetten.
Es gelten unsere Liefer- und Zahlungsbedingungen Stand Juni 2016.

Stand Nov. 2025