

## Technik für Menschen ist unser Ziel

- zum Nutzen der Bewohner
- und ein gesundes Wohnen
- für Umweltschutz und CO<sub>2</sub>-Einsparung

# BIC Lüftungstechnik



Heizen und Kühlen



- Umschaltbare Wärmepumpe von Heizbetrieb im Winter auf Ankühlung im Sommer
- Hochleistungswärmetauscher und integrierte Wärmepumpe und automatische Bypassklappe
- Keine externe Kühlmittelleitung nötig
- Wärmebereitstellungsgrad bis zu 359 %
- Frische saubere Luft durch bedarfsgerechte Lüftung
- Schutz vor Schimmelpilz und Allergenen
- Gesünder Wohnen durch bedarfsgerechte Frischluft

**Lüftergerät**  
**WRG 134 BP HK**  
**(Heiz- und Kühlfunktion)**

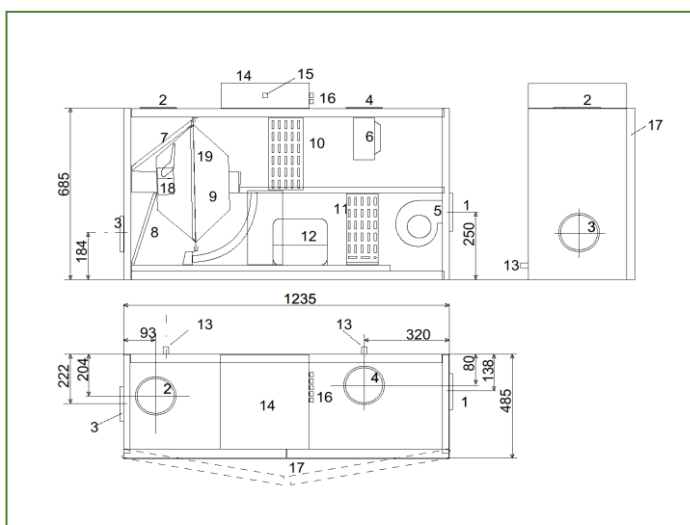


**BauInfoCenter**  
Ein Unternehmensbereich der  
SchwörerHaus KG

Hans-Schwörer-Str. 8, 72531 Hohenstein  
Telefon: 07387/16381, [info@bauinfocenter.de](mailto:info@bauinfocenter.de)

**Fakten, die überzeugen:**

<b>Wärmetauscher</b>	Hochleistungs-WT im Gegenstromprinzip aus Aluminium
<b>Ventilatoren</b>	sparsame Gleichstromtechnik, schwingungsgedämpft
<b>Filter</b>	Feinfiltermatten der Filterklasse ISO Coarse 50 % (vormals G4), oder ISO ePM10 50% (vormals M5 - mit haftaktiver Oberfläche)
<b>Filterüberwachung</b>	Anzeige der Filterstandzeit, einstellbare Standzeitüberwachung
<b>Regelung</b>	Bedienerfreundliches Touch Display, Automatikbetrieb, Handbetrieb 4 Stufen möglich. Raumeinstellung für das ganze Haus oder Einzelräume. Fernwartung machbar. Steuerung von Peripheriegeräten möglich. CO2- u. Feuchtesteuerung über das Touch Display. Einfache Bedienung.
<b>Wärmepumpe</b>	Winter: Erwärmung der Frischluft zur Grundheizung mit ca. 2 kW Heizleistung des Gerätes Sommer: Kälteleistung bis zu 750 W (Unterstützung durch Erdwärmetauscher erwünscht)
<b>Gehäuse</b>	flache Bauweise, besonders geeignet für niedrige Räume, Gehäuse wärme- und schallgedämmt



1. Zuluft
2. Außenluft
3. Abluft
4. Fortluft
5. Zuluftventilator
6. Abluftventilator
7. Außenluftfilter
8. Abluftfilter
9. Gegenstrom-WT
10. Verdampfer
11. Kondensator
12. Kompressor
13. Kondensatablauf
14. Elektrokasten mit Steuerplatine
15. Elektroanschluss
16. Hauptschalter
17. Fronttüren
18. Bypass-Klappe mit Stellmotor
19. Bypass-Filter

**Technische Daten:**

<b>Gehäuse:</b>	Flachgehäuse, doppelwandig, aus verzinktem Stahlblech, wärme- und schallgedämmt ca. 97 kg
<b>Gewicht:</b>	ca. 97 kg
<b>Ventilatoren:</b>	einseitig saugendes Radialgebläse, schwingungsgedämpfte Aufhängung
<b>Schutzart:</b>	IP 20 nach EN 60529, zulässige Umgebungstemperatur: max. 40°C
<b>Elektrischer Anschlusswert:</b>	230 V/50 Hz, Zuleitung 3x1,5mm <sup>2</sup> , für Bedienteil 4-adriges Kabel, Y(ST)Y 2x2x0,8mm <sup>2</sup> Kabeleinführung im Anschlusskasten auf dem Zentralgerät
<b>Luftmengeneinstellung:</b>	4 Stufen, jede Stufe stufenlos voreinstellbar
<b>Leistungsaufnahme je Ventilator:</b>	WRG 134 BP HK: 12 bis 58 W; WRG 134 BP HK v: 20 bis 88 W
<b>Wärmetauscher:</b>	moderner Gegenstrom-Wärmetauscher, Kompaktbauweise, aus Aluminium
<b>Wärmebereitstellungsgrad:</b>	mehr als 80% der thermischen Energie aus der Abluft
<b>Bypass-Klappe:</b>	außentemperaturgesteuert, im Gerät integriert
<b>Wärmepumpe:</b>	Verdampfer u. Kondensator aus Kupferrohr mit Aluminiumlamellen, Hubkolbenkompressor, Kältemittel R134a, Leistungsaufnahme ca. 420 W
<b>Kondenswasserablauf:</b>	D = 3/4 Zoll Schlauchanschluss
<b>Geräteanschlussmaße Zu- und Abluftleitungen:</b>	DN 150, Wickelfalzrohr mit doppelter Lippendichtung.
<b>Anschluss an die Luftleitungen:</b>	empfohlen wird ein flexibler Anschluss und Schalldämpfer
<b>Abtaufunktion:</b>	automatisch geregelt über Temperaturen, elektr. Vorheizregister in der Zuluftführung, Wärmepumpe mit internem Abtausystem (Umkehrfunktion)
<b>Filter:</b>	als Zukaufpaket - s. Katalog unter Zubehör

Technische Änderungen vorbehalten!

WRG 134 BP HK Art.-Nr. 52261	€ 5.708,00	WRG 134 BP HK v Art.-Nr. 52562	€ 6.115,00
------------------------------	------------	--------------------------------	------------

Alle Preise zzgl. 19 % MwSt., zzgl. Versandkosten ab Werk Hohenstein-Oberstetten. Es gelten unsere Liefer- und Zahlungsbedingungen Stand Juni 2016.

Stand Nov. 2019

