

7.6 Luftfilter des Lüftungsgerätes erneuern

Verschleißteile bereithalten

➤ ACHTUNG

Luftfilter trocken und sauber aufbewahren. Wasser und Feuchte können die Luftfilter beschädigen.

- Luftfilter für Außenluft, Bestell-Nr. **71645**
- Luftfilter für Abluft, Bestell-Nr. **71646**

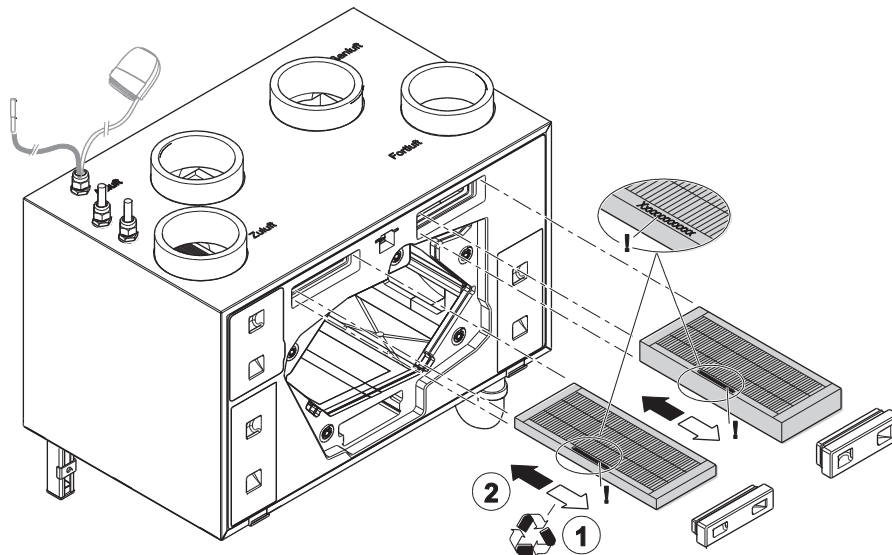


Anwendertipp

Der mitgelieferte üblicherweise verwendete **Luftfilter für Außenluft**, Bestell-Nr. **71645**, ist ein Grobfilter (Filterklasse **G4**).

- ▶ Personen mit Allergien empfehlen wir bedarfsweise den Luftfilter für Außenluft, Bestell-Nr. **71648**, ist ein Feinfilter (Filterklasse **F7**).

Luftfilter erneuern



- Entnehmen Sie die beiden isolierenden Abdeckungen und verbrauchten Luftfilter.
- Schieben Sie die neuen Luftfilter ein. Die Kennzeichnung „**Staubluftseite**“ muss links oben sein.
- Schieben Sie die isolierenden Abdeckungen ein.

Desweiteren

- Abdeckungen montieren.
- Meldung an der Steuerung auf den Startpunkt zurücksetzen.



Siehe zugehörige Betriebsanleitung für die Steuerung

- Dokumentieren Sie jede Filterstufe getrennt.



Siehe 'Raumluftechnisches-Betriebsbuch'

- Verbrauchte Filter umweltgerecht mit dem Hausmüll entsorgen.